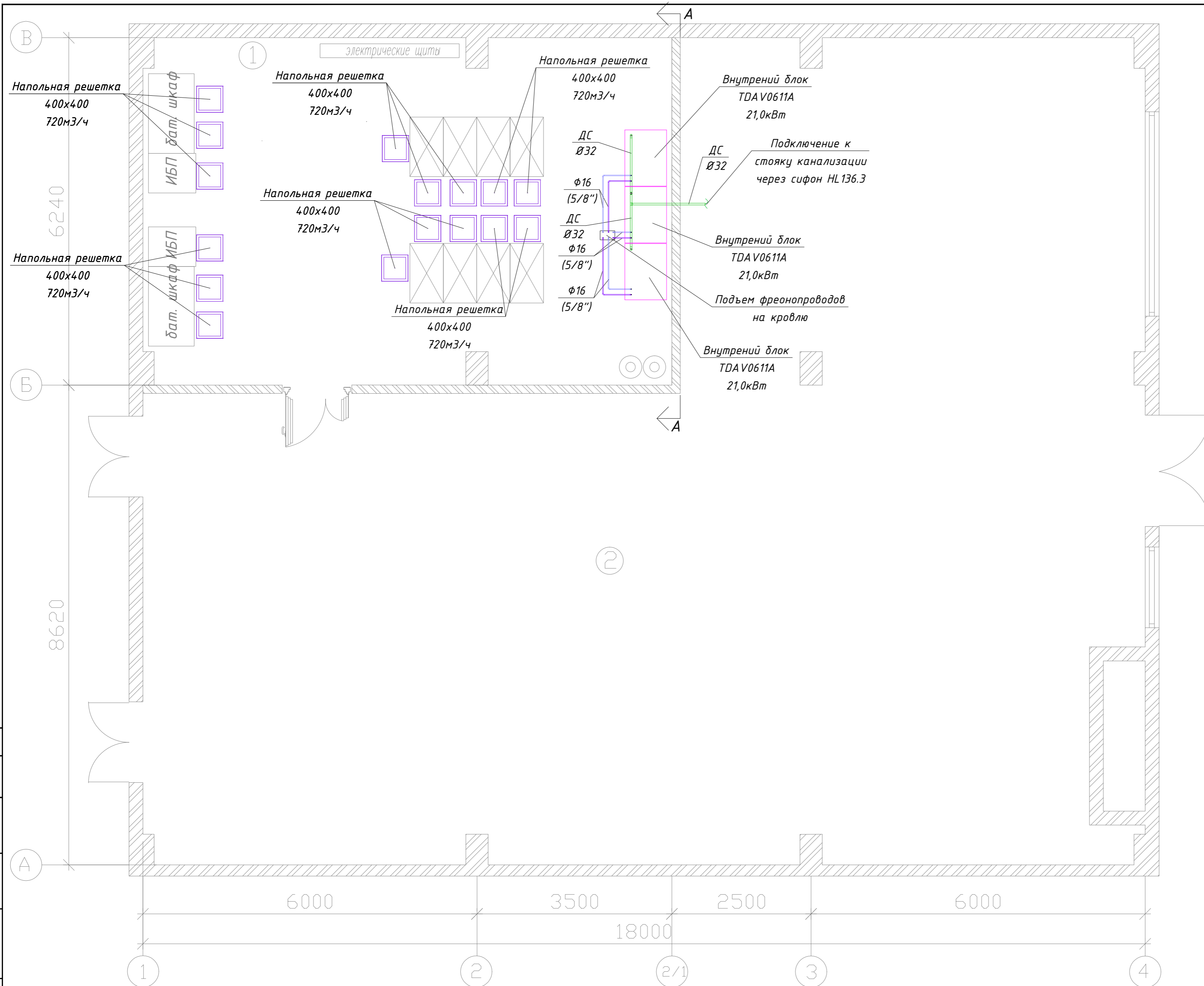


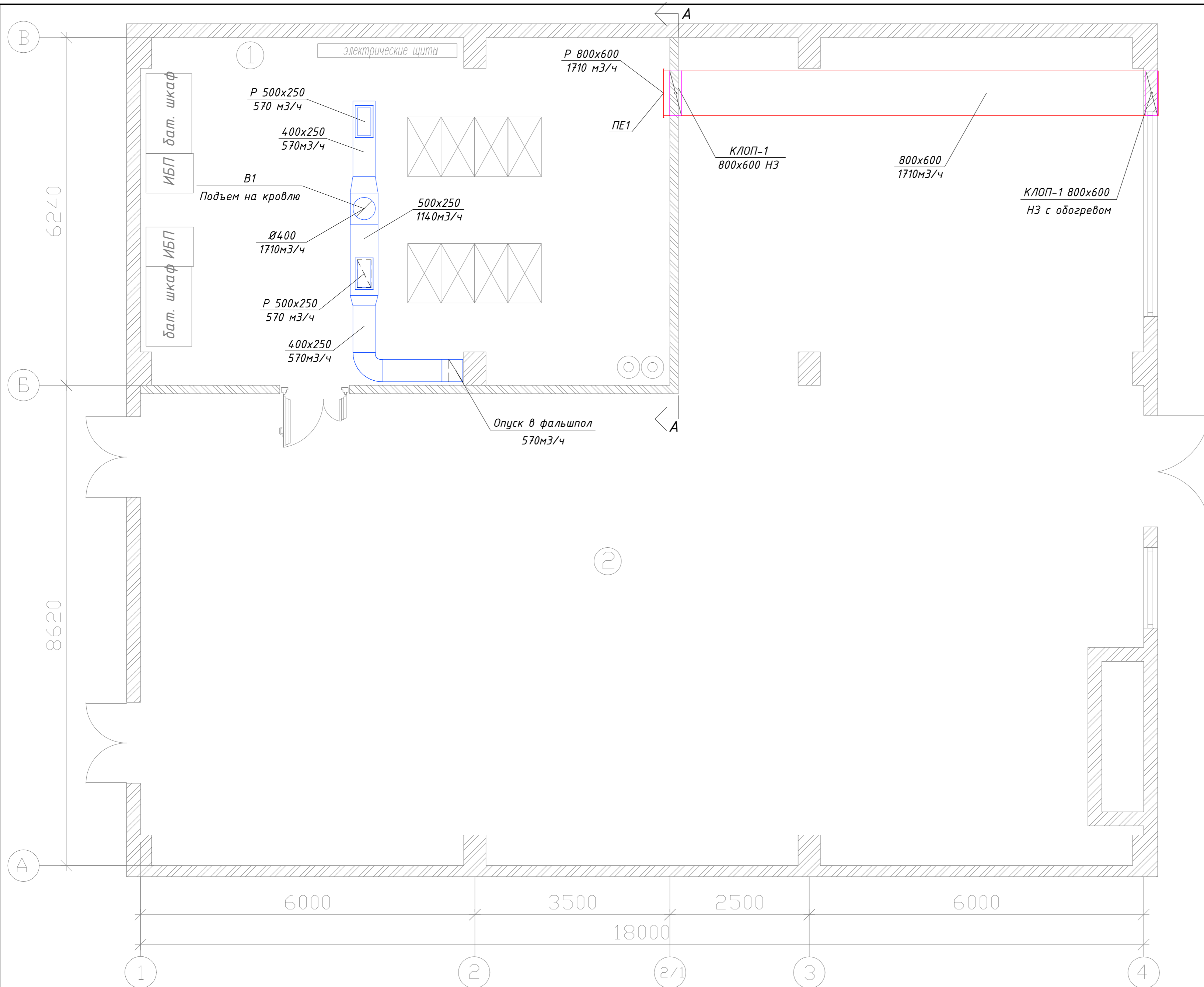
Номер помещения	Наименование	Площадь кв.м.
1	Помещение МЦОД	58.59
2	Машинный зал	201.26



М 1:50

						-0В		
						Модернизация инженерной инфраструктуры Вычислительного центра Конвертерного цеха №1		
Изм.	Кол.уч.	Лист	Ивдок	Подпись	Дата			
						Кондиционирование и газоудаление		
						Стадия	Лист	Листов
						Р	2	
						План системы кондиционирования помещения МЦОД №1		
ГИП								
Н. контр.								
Рук.гр.								
Инженер								

Согласовано:
 Взам. инв. №
 Подп. и дата
 Инв. № подл.



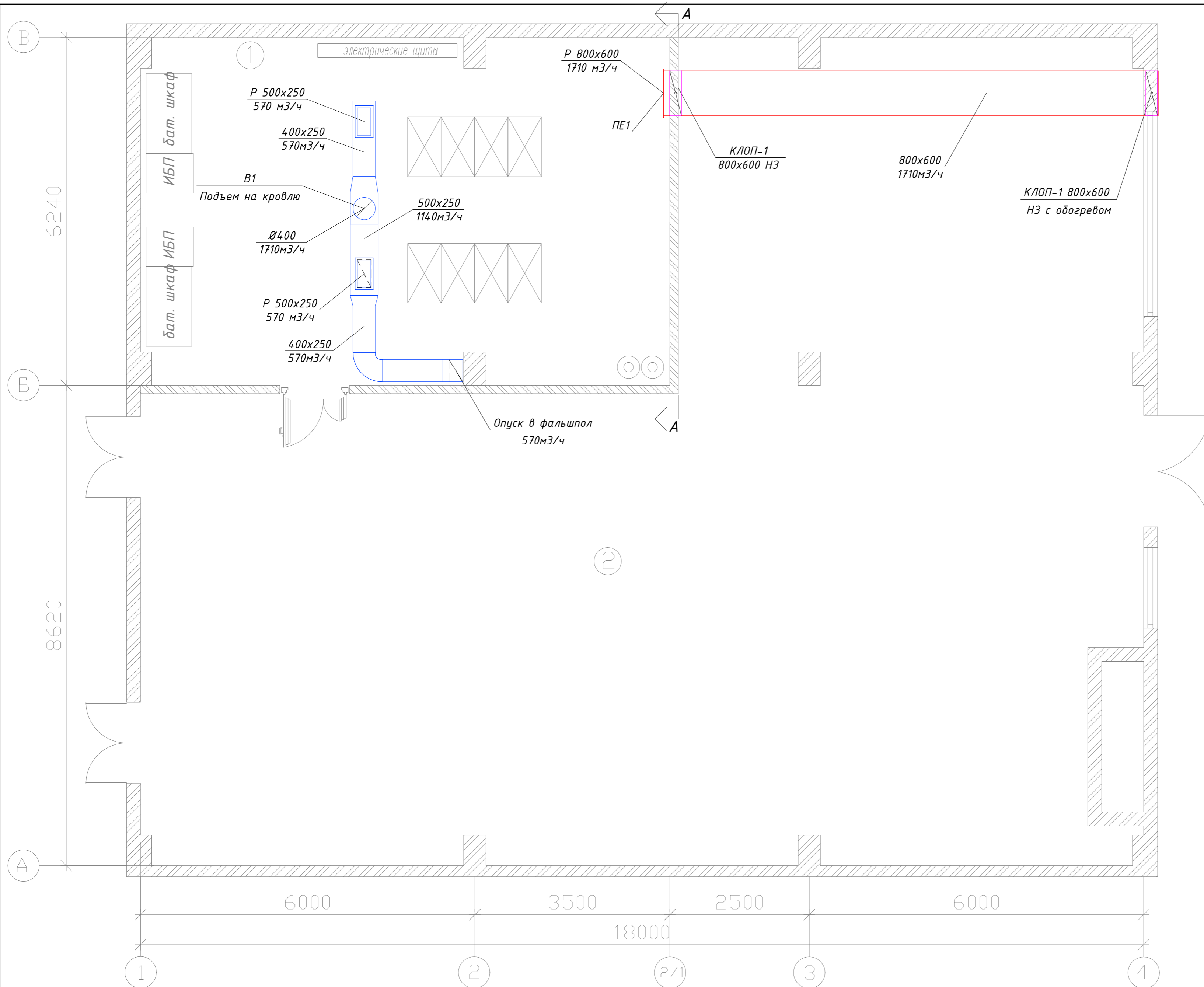
Экспликация помещений

Номер помещения	Наименование	Площадь кв.м.
1	Помещение МЦОД	58.59
2	Машинный зал	201.26

Составлено:	
Взам. инв. №	
Полн. и дата	
Инв. № подл.	

М 1:50

-0В					
Модернизация инженерной инфраструктуры Вычислительного центра Конвертерного цеха №1					
Изм.	Кол.уч.	Лист	Ивдок	Подпись	Дата
Кондиционирование и газоудаление				Стадия	Лист
				Р	3
План системы газоудаления помещения МЦОД №1				Листов	
ГИП					
Н. контр.					
Рук.гр.					
Инженер					



Экспликация помещений

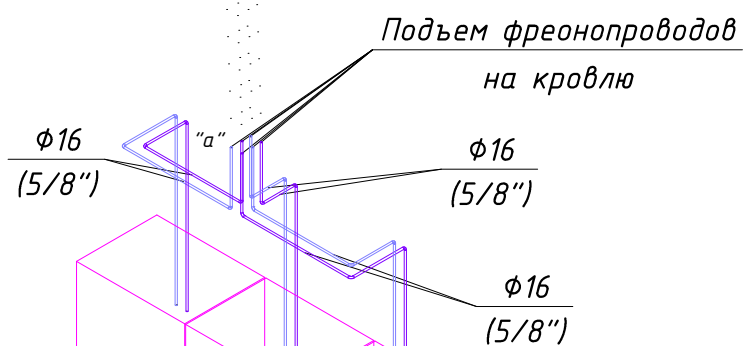
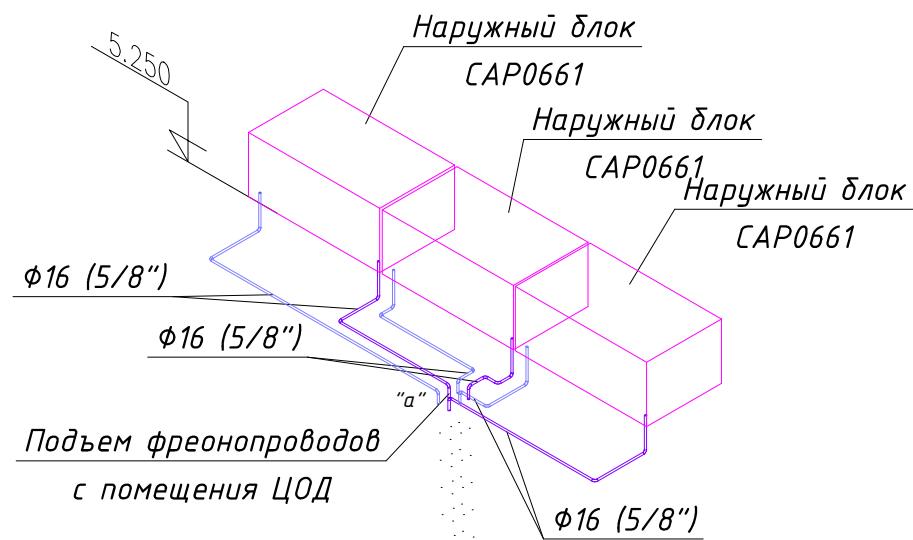
Номер помещения	Наименование	Площадь кв.м.
1	Помещение МЦОД	58.59
2	Машинный зал	201.26

Составлено:	
Взам. инв. №	
Полг. и дата	
Инв. № подл.	

М 1:50

						-0В		
						Модернизация инженерной инфраструктуры Вычислительного центра Конвертерного цеха №1		
Изм.	Кол.уч.	Лист	Ив.док	Подпись	Дата	Кондиционирование и газоудаление		
						Стадия	Лист	Листов
ГИП						Р	3	
Н. контр.						План системы газоудаления помещения МЦОД №1		
Рук.гр.								
Инженер								

Схема фреоноводов системы кондиционирования



Внутренний блок
TDAV0611A
21,0кВт

0,500

Внутренний блок
TDAV0611A
21,0кВт

Схема системы отвода конденсата

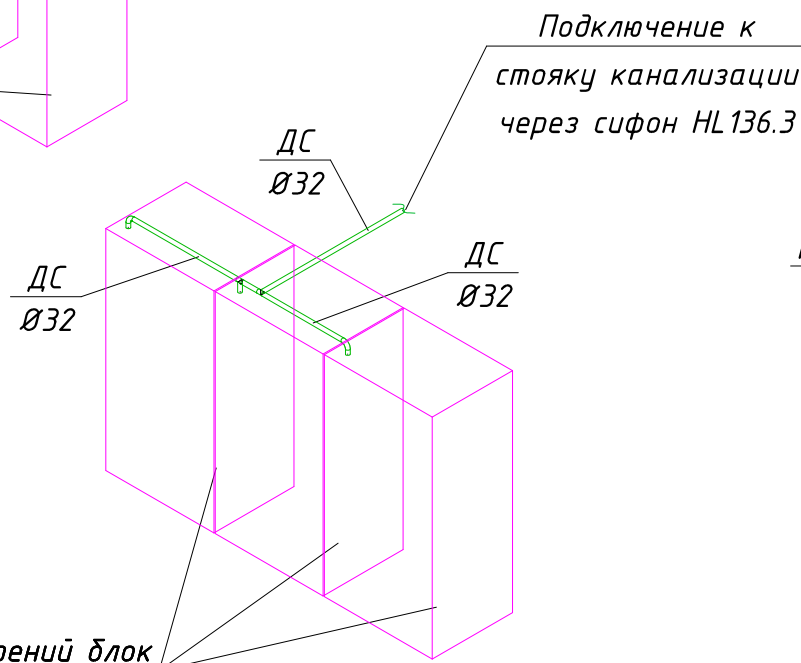


Схема системы газоподведения В1

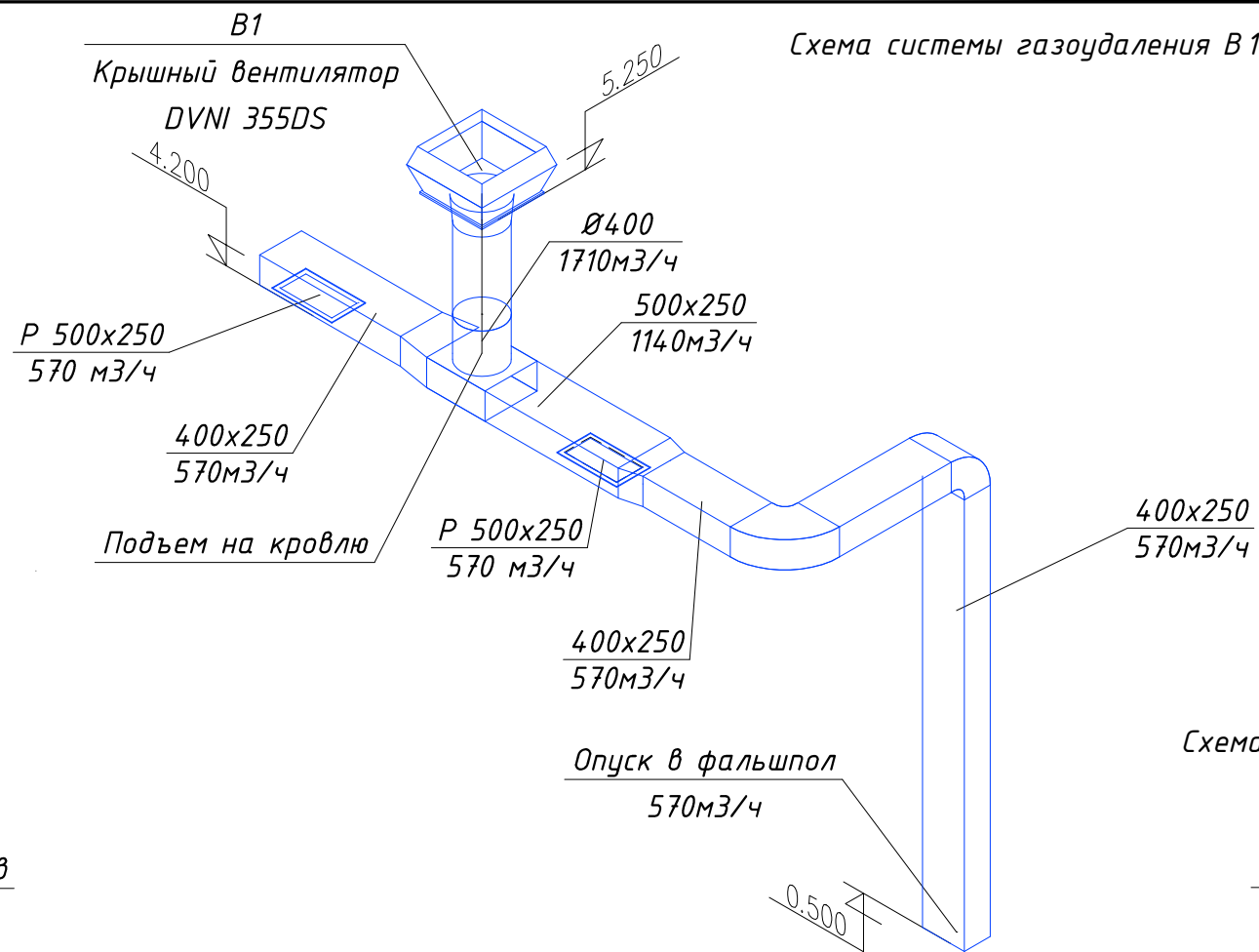
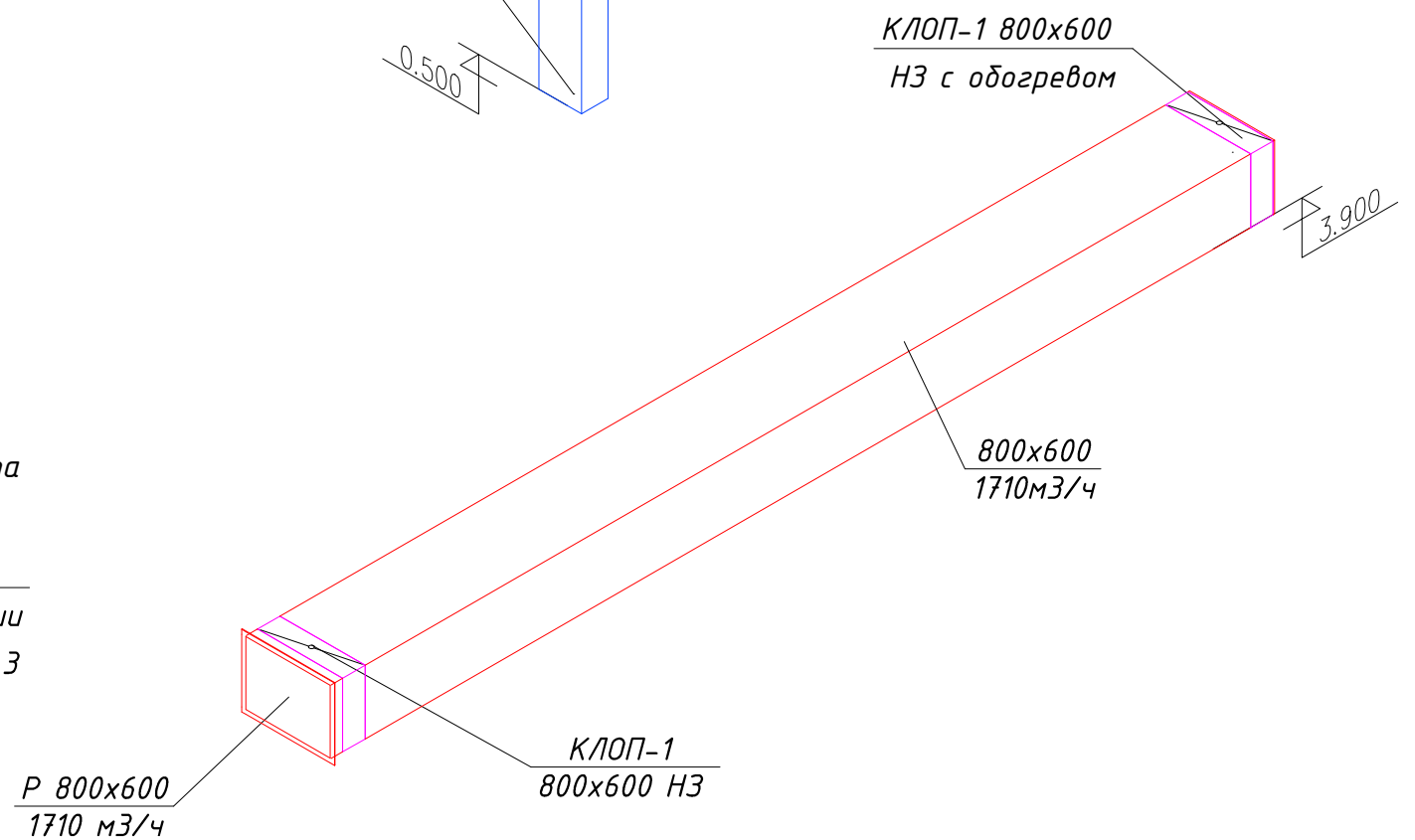


Схема системы газоподведения ПЕ 1



М 1:50

Согласовано:

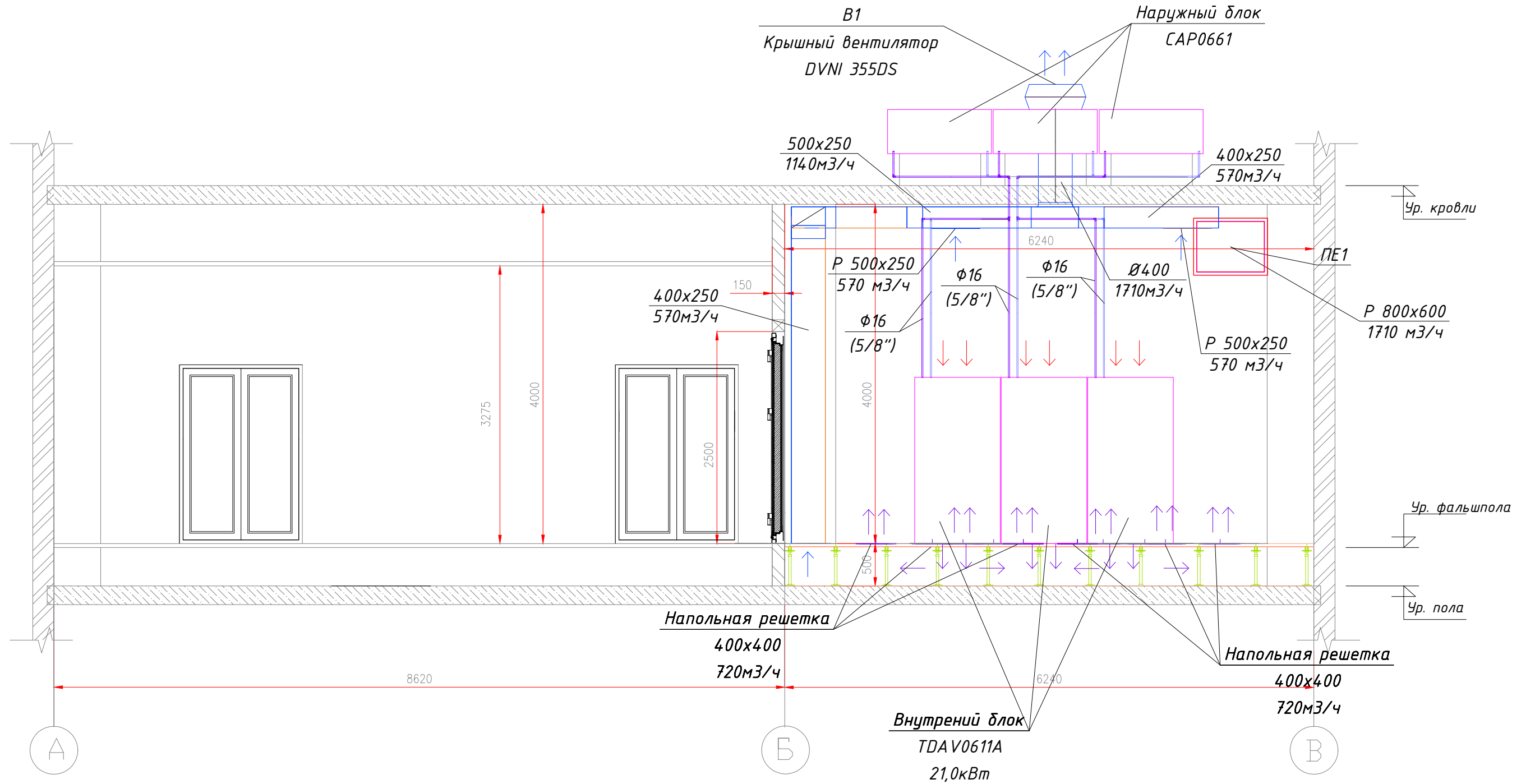
Взам. инв. №

Лист и дата

Инв. № подл.

						-ОВ			
						Модернизация инженерной инфраструктуры Вычислительного центра Конвертерного цеха №1			
Изм.	Кол.уч.	Лист	Ндок	Подпись	Дата	Кондиционирование и газоподведение	Стадия	Лист	Листов
							Р	5	
ГИП						Схема фреоноводов системы кондиционирования. Схема систем газоподведения В1 и ПЕ1. Схема системы отвода конденсата			
Н. контр.									
Рук.гр. Инженер									

Разрез А-А



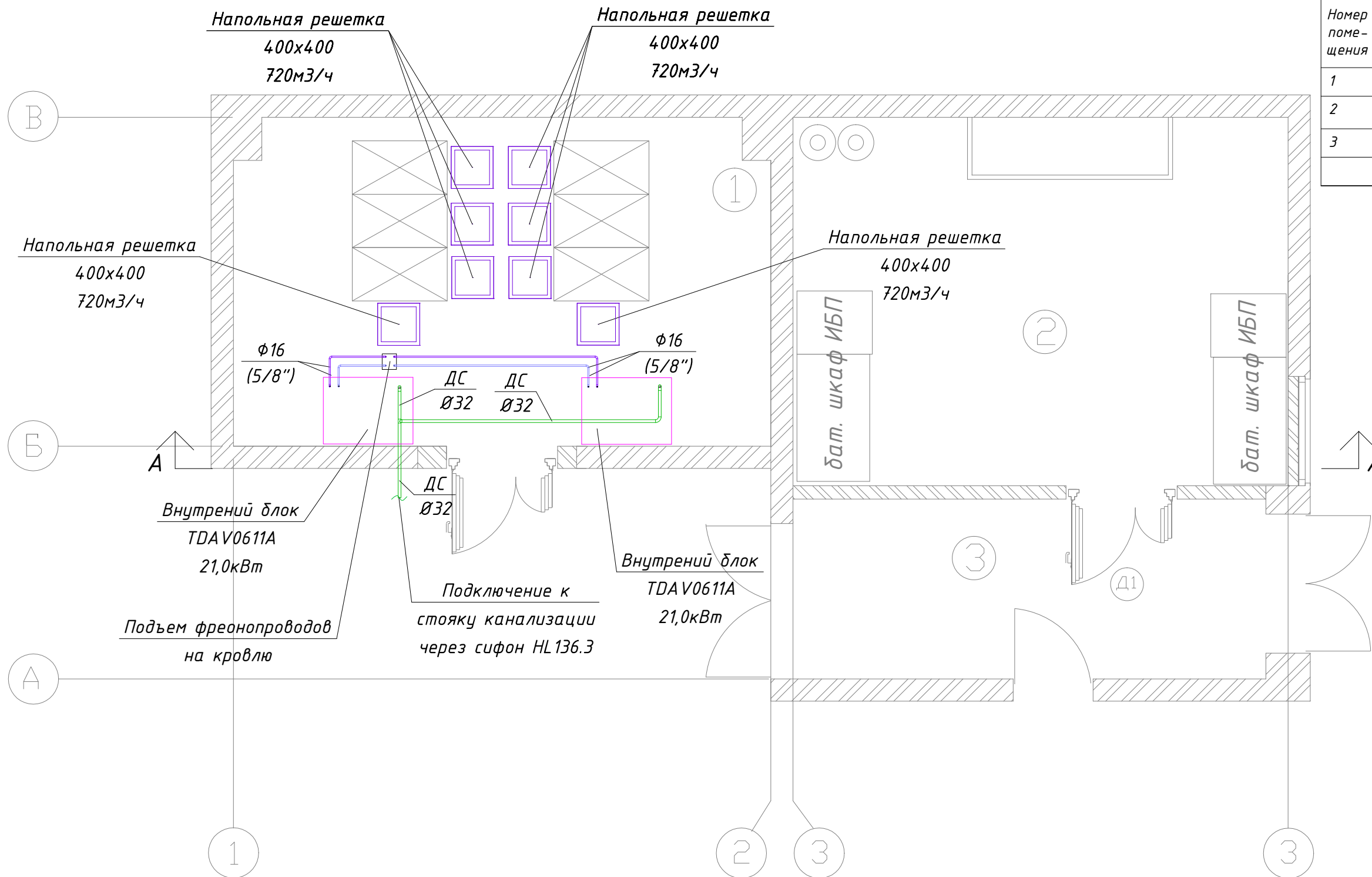
Согласовано:

Взам. инв. №	
Лист и дата	
Инв. № подл.	

М 1:50

						-0В			
						Модернизация инженерной инфраструктуры Вычислительного центра Конвертерного цеха №1			
Изм.	Кол.уч.	Лист	Идок	Подпись	Дата	Кондиционирование и газоудаление	Стадия Р	Лист 6	Листов
ГИП						Разрез А-А			
Н. контр.									
Рук.гр. Инженер									

Номер помещения	Наименование	Площадь кв.м.
1	Помещение МЦОД	22.07
2	Помещение инженерного оборудования	23.11
3	Коридор	12.0

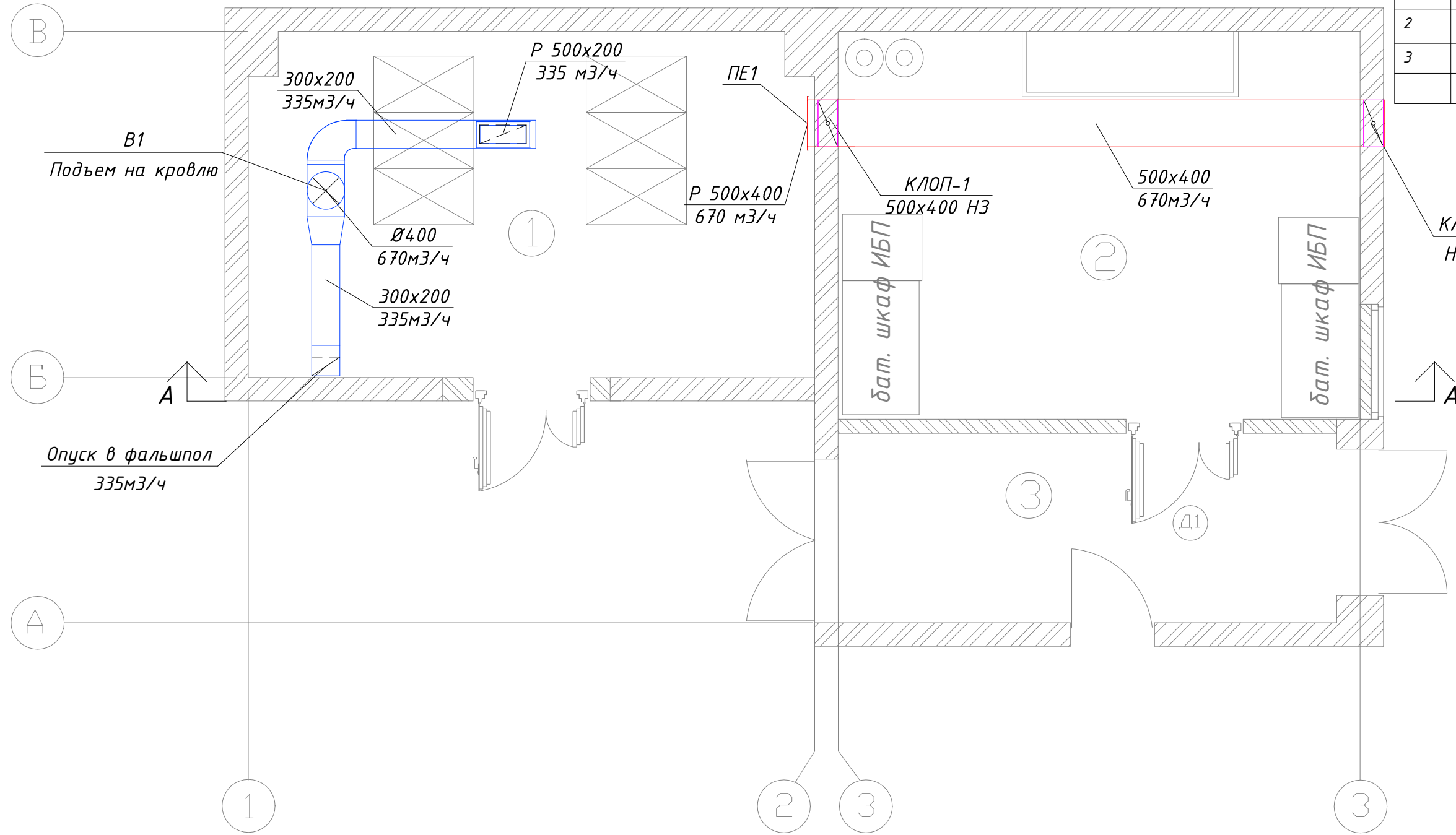


М 1:50

						-ОВ				
						Модернизация инженерной инфраструктуры Вычислительного центра Конвертерного цеха №2				
Изм.	Кол.уч.	Лист	Идок	Подпись	Дата	Кондиционирование и газоудаление		Стадия	Лист	Листов
						План системы кондиционирования помещения МЦОД №2		Р	7	
ГИП										
Н. контр.										
Рук.гр.										
Инженер										

Согласовано:

Номер помещения	Наименование	Площадь кв.м.
1	Помещение МЦОД	22.07
2	Помещение инженерного оборудования	23.11
3	Коридор	12.0



М 1:50

Согласовано:

Взам. инв. №	
Лист и дата	
Инв. № подл.	

						-ОВ				
						Модернизация инженерной инфраструктуры Вычислительного центра Конвертерного цеха №2				
Изм.	Кол.уч.	Лист	Идок	Подпись	Дата	Кондиционирование и газоудаление		Стадия	Лист	Листов
						План системы газоудаления помещения МЦОД №2		Р	3	
ГИП										
Н. контр.										
Рук.гр.										
Инженер										

Схема системы газоудаления В1

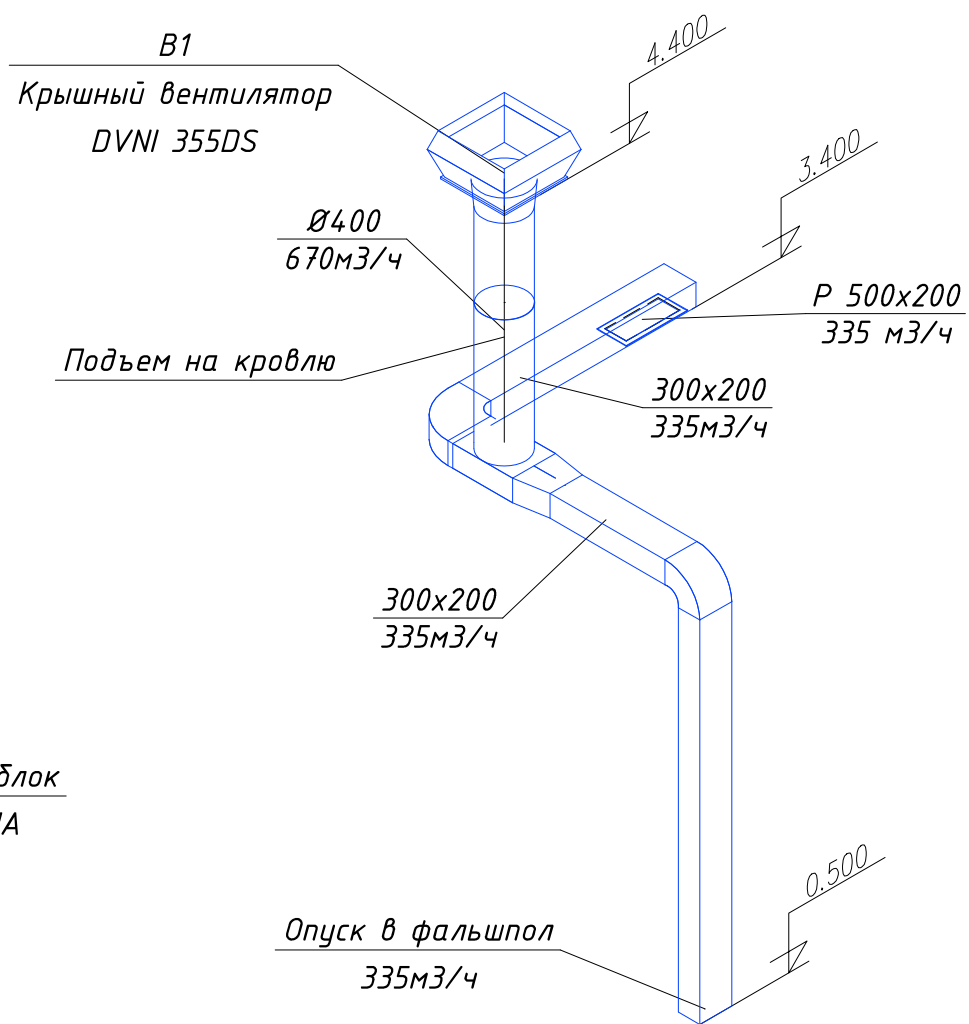


Схема системы газоудаления ПЕ 1

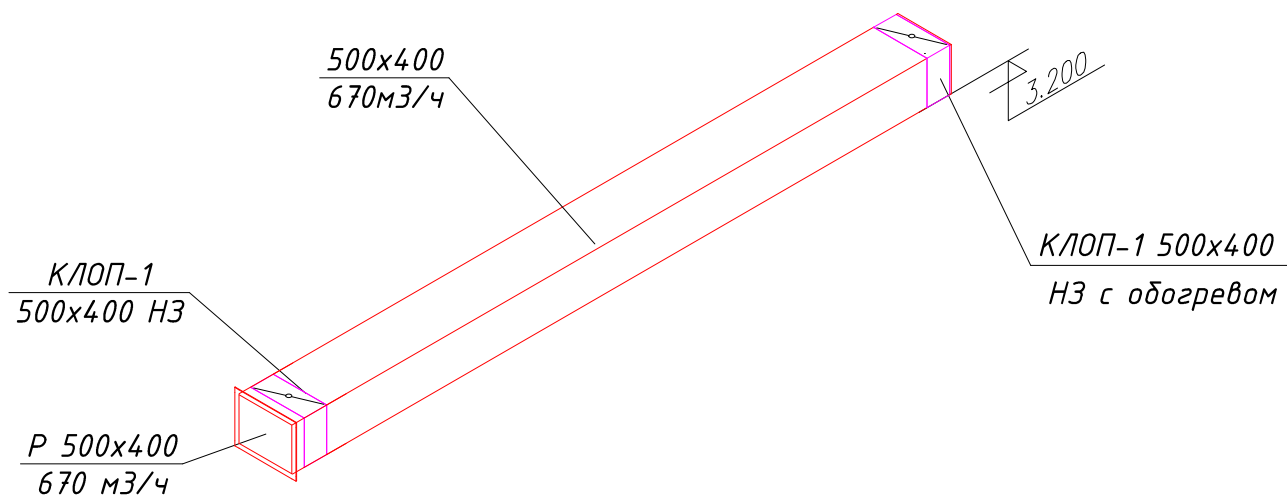


Схема фреоноводов системы кондиционирования

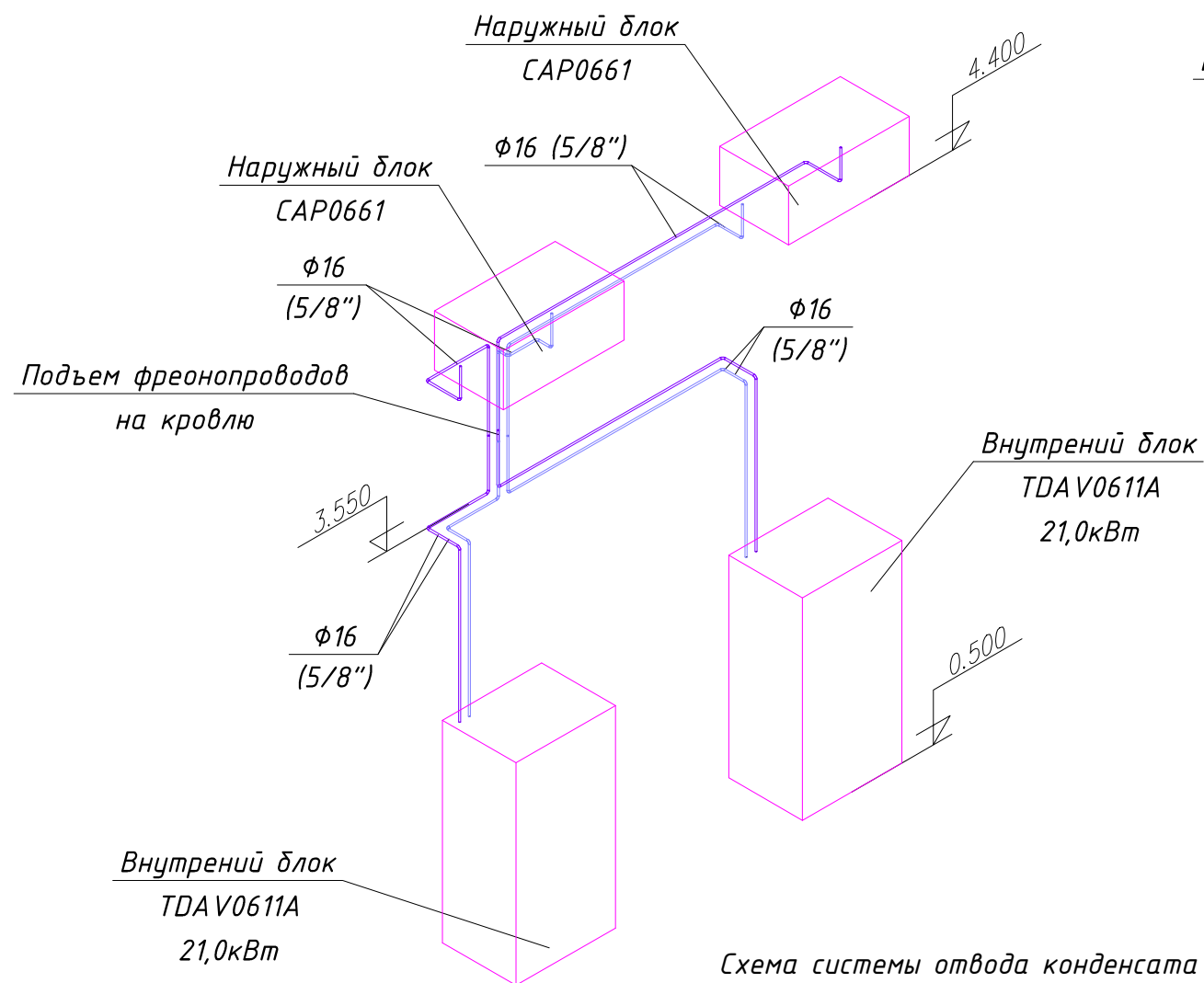
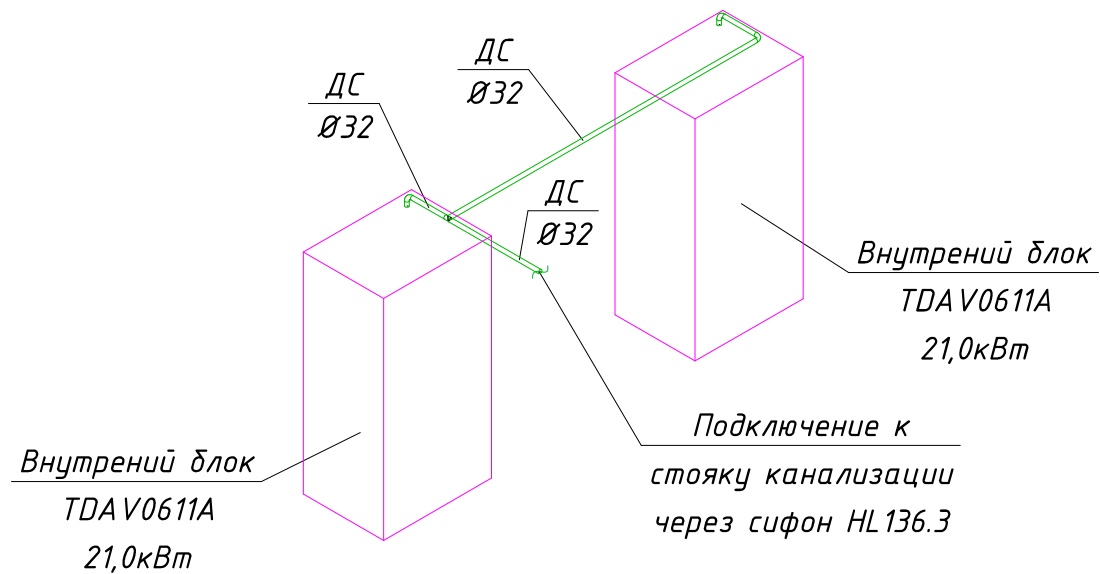


Схема системы отвода конденсата



М 1:50

						-ОВ				
						Модернизация инженерной инфраструктуры Вычислительного центра Конвертерного цеха №2				
Изм.	Кол.уч.	Лист	Ндок	Подпись	Дата	Кондиционирование и газоудаление		Стадия	Лист	Листов
						P		5		
						Схема фреоноводов системы кондиционирования. Схема систем газоудаления В1 и ПЕ1. Схема системы отвода конденсата.				

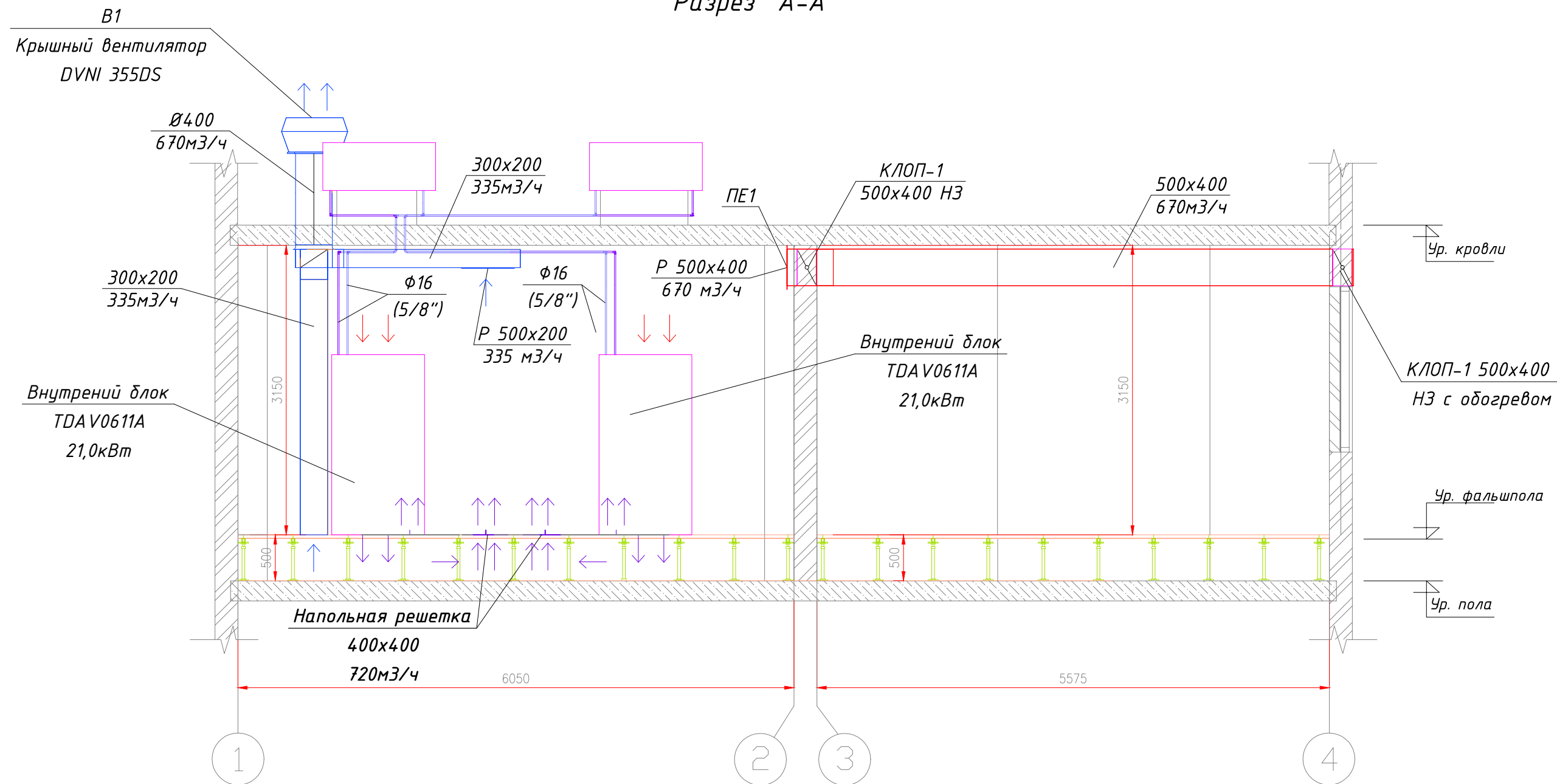
Согласовано:

Взам. инв. №

Подп. и дата

Инв. № подл.

Разрез А-А



М 1:50

Согласовано:

Взам. инв. №
Лист и дата
Инв. № подл.

						-0В			
						Модернизация инженерной инфраструктуры Вычислительного центра Конвертерного цеха №2			
Изм.	Кол.уч.	Лист	Ндок	Подпись	Дата	Кондиционирование и газоудаление	Стадия	Лист	Листов
							Р	6	
ГИП						Разрез А-А			
Н. контр.									
Рук.гр. Инженер									

